

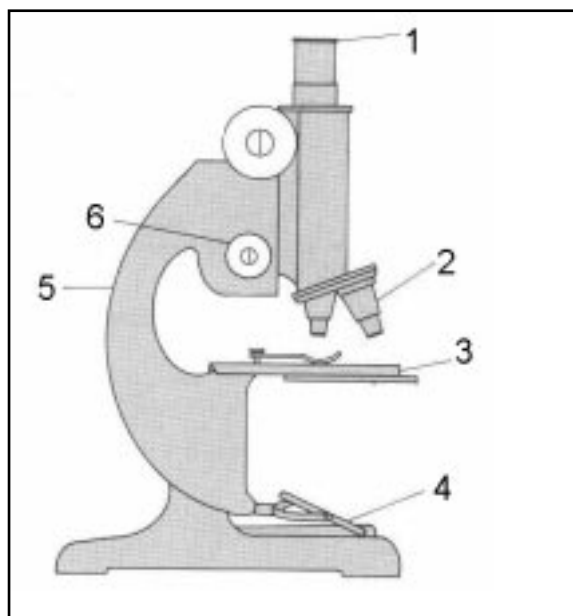
1. El microscopi òptic consta d'una part mecànica i una altra part òptica. La part mecànica està formada per:

- a) revòlver, platina, braç i font de llum.
- b) ocular, objectiu, revòlver i diafragma.
- c) revòlver, platina, peu, tub, braç, diafragma, cargol macromètric i cargol micromètric.
- d) ocular, objectiu, cargol macromètric, cargol micromètric i revòlver.

2. La part òptica està formada per un conjunt de lents. Són:

- a) Ocular, objectiu, condensador i font de llum.
- b) Ocular, revòlver i platina.
- c) Condensador, platina i peu o base.
- d) Ocular i objectiu.

3. Identifica quatre dels elements de què consta un microscopi:

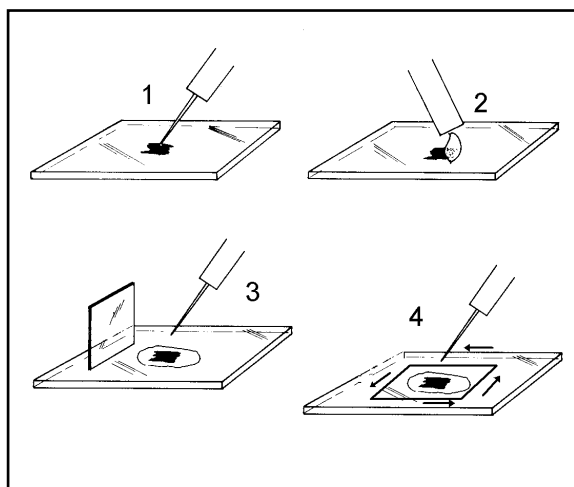


- a) Platina.
- b) Braç.
- c) Ocular.
- d) Objectiu.

4. A sota el condensador hi ha un dispositiu que s'obre més o menys per regular la quantitat de llum que arriba a la mostra. Com s'anomena?:

- a) Objectiu.
- b) Ocular.
- c) Font de llum.
- d) Diafragma.

5. Relaciona cada dibuix amb l'explicació corresponent:



- a) Amb l'agulla emmanegada pressiona el cobreobjectes per fer sortir l'excés d'aigua i aire.
- b) Afegeix una gota d'aigua.
- c) Posa una mostra al portaobjectes.
- d) Posa el cobreobjectes.

6. L'estructura viva més senzilla que es coneix, s'anomena:

- a) Procariota
- b) Teixit
- c) Cèl·lula
- d) Microorganisme